

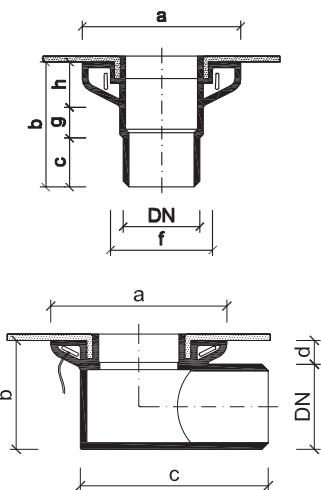
Podgrzewane wpusty balkonowe TOPWET TWBE



PODSTAWOWE INFORMACJE

przeznaczenie	odwadnianie tarasów i balkonów z podgrzewaniem elektrycznym
materiał	poliamid PA6
zintegrowany kołnierz izolacji	BIT – zmodyfikowany arkusz bitumiczny SBS, PCV – folia na bazie mPCV, TPO – termoplastyczny (elastyczny) poliolefin, EPDM – folia z kauczuku syntetycznego, PE – folia polietylenowa, STE – kołnierz do łączenia hydroizolacji szpachlowej
kolor	pomarańczowy
klasa obciążenia	H 1,5
certyfikacja	PN EN 1253-2:2015 – Wpusty ściekowe w budynkach -- Część 2: Wpusty dachowe i podłogowe bez klap zwrotnych
producent	TOPWET s.r.o., náměstí Viléma Mrštíka 62, 664 81 Ostrovačice, Republika Czeska

PARAMETRY TECHNICZNE



Podgrzewane wpusty balkonowe – wersja pionowa

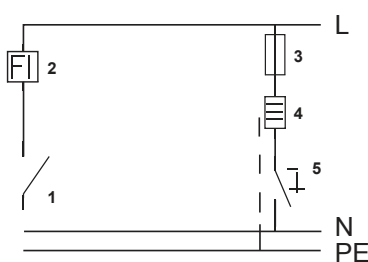
Typ	DN	Wymiary [mm]					
		a	b	c	f	g	h
TWBE 50 S	50	150	116	47	105	43	26
TWBE 75 S	70	150	120	50	95	49	21

Podgrzewane wpusty balkonowe – wersja pozioma

Typ	DN	Wymiary [mm]			
		a	b	c	d
TWBE 50 V	50	160	64	175	14
TWBE 75 V	70	150	96	163	21

PARAMETRY OGRZEWANIA

- Podłączenie przeprowadza się do skrzynki elektrycznej pod konstrukcją stropu
- Długość przewodu doprowadzającego wpustu wynosi 1,5 m (kabel CYKY 3x1,5 mm)
- Okablowanie: żółtozielony – ochronny, czarny – faza, niebieski – zero
- Prąd zmienny: 230 V, 50 Hz
- Pobór mocy: zmienny, w zależności od temperatury otoczenia, ok.: 3 W przy 20°C / 4 W przy 0°C / 5 W przy -20°C
- Maks. przeciążenie: 160 mA
- Klasa ochrony obudowy: IP 67



- 1 – włącznik główny
- 2 – ochronnik prądowy
- 3 – wyłącznik
- 4 – wpust dachowy
- 5 – termostat lub przełącznik
- L – faza (czarny)
- N – zero (niebieski)
- PE – ochronny (żółtozielony)